

R.A.G.

UNIEKE 12-IN-1 STERREN PROJECTOR



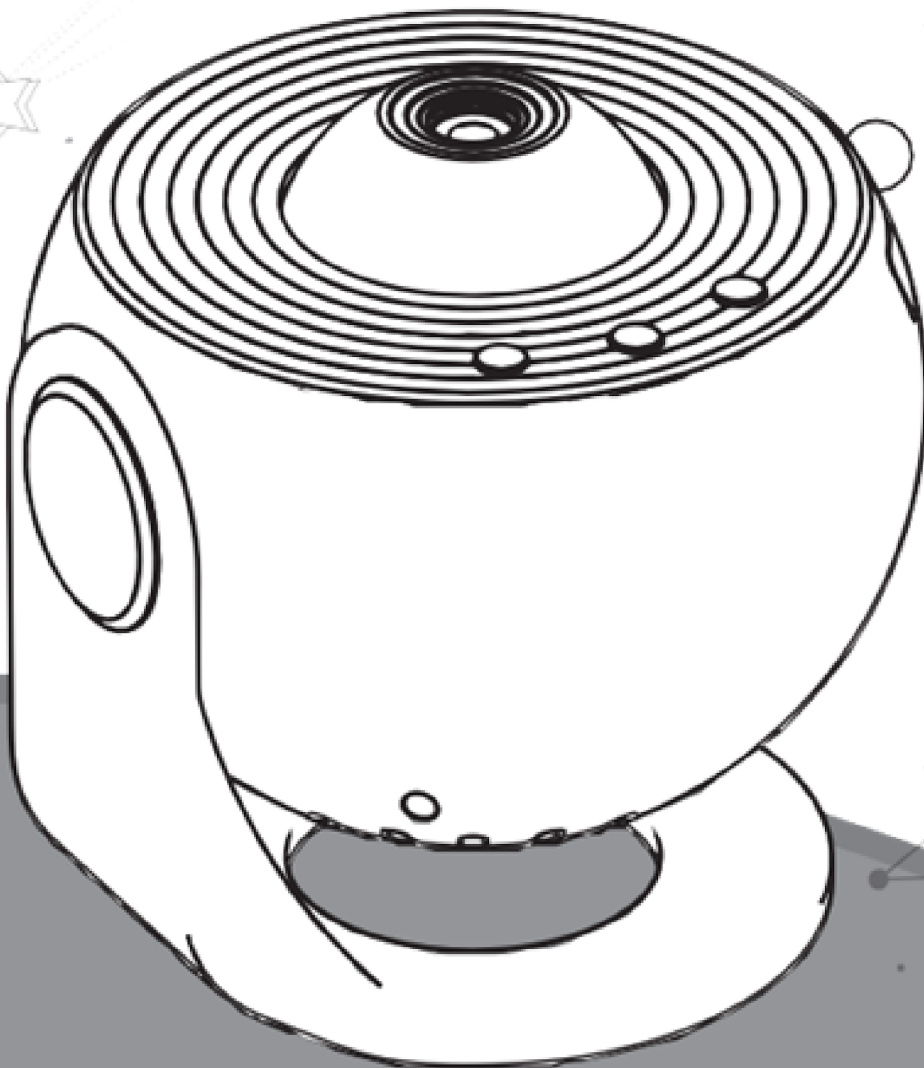
R.A.G.

STERRENPROJECTOR

HANDLEIDING

V1 - 22.01.2024 - R.A.G. Gepubliceerd

CE FC RoHS  



ALGEMEEN

Uw tevredenheid staat bij ons hoog in het vaandel. U ontvangt daarom 10 maanden volledige fabrieksgarantie. Daarnaast kunt u gebruikmaken van onze 30 dagen gratis retourneren service.

Let wel, de fabrieksgarantie is enkel van toepassing bij correct gebruik van het product. In deze instructie leest u daarom op welke wijze u dit product wel en niet mag gebruiken.

Heeft u vragen over dit product? Laat het ons dan weten. Stuur ons een bericht en wij zullen u zo spoedig mogelijk van dienst zijn. Dit kan via Bol.com of naar onze klantenservice op klantenservice@rentagadget.nl

Tot slot wensen wij u veel plezier met uw nieuwe aanwinst. Uiteraard zijn wij zeer benieuwd naar uw ervaring met de sterrenprojector en onze diensten. Bent u tevreden? Laat dan alstublieft een review achter op onze productpagina, daar helpt u ons enorm mee. Niet tevreden? Neem dan alstublieft contact met ons op, wij zullen ons uiterste best doen om de situatie voor u op te lossen.



klantenservice@rentagadget.nl - +31 6 4576 4441 - www.rentagadget.nl

ONTUANGEN PRODUCT CONTROLEREN

- Bedankt voor de aankoop van ons product. Lees voor gebruik aandachtig de gebruiksaanwijzing. De gebruikershandleiding bevat noodzakelijk veiligheidsadvies en gebruiksinstructies, volg deze op om schade aan het product door verkeerd gebruik te voorkomen.
- Controleer of het product in goede staat is wanneer je het ontvangt. Voer zelf geen reparaties uit aan het product.

INHOUD DOOS

- Sterrenprojector x 1
- Type-C USB kabel x 1
- 12 film disks (2 doosjes)
- Gebruikershandleiding x 1

AANDACHTSPUNTEN

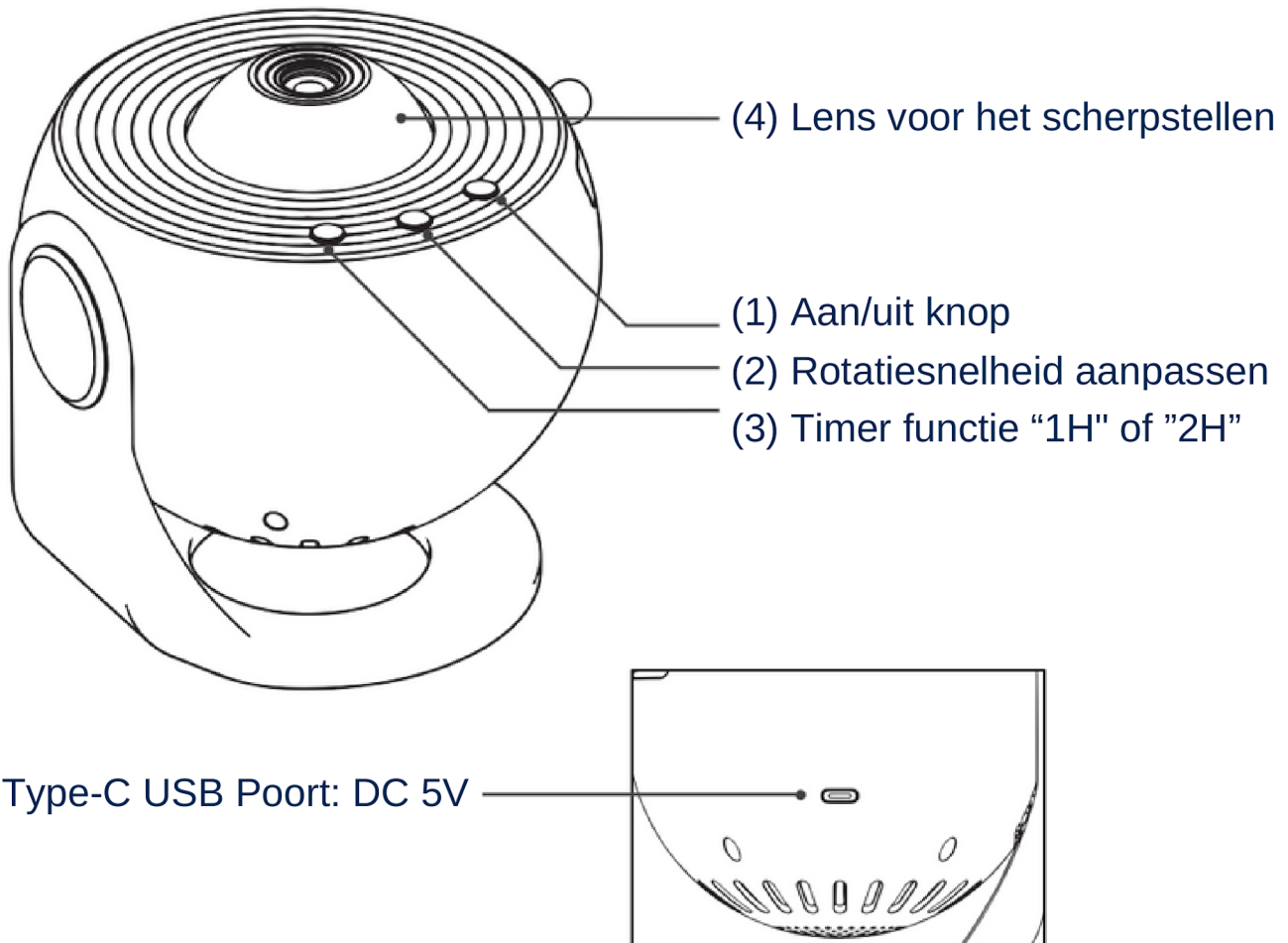
- Gebruik dit product in een donkere omgeving voor optimaal resultaat.
- Dit product vereist een voedingsadapter van DC 5V/2A, en kunt u aansluiten met de meegeleverde Type-C USB-kabel.
- **Vervang de filmschijven alleen wanneer het product is uitgeschakeld.**

PRODUCT FUNCTIONALITEITEN

- Dit product is een projector met hoge scherpstelling en resolutie. Het wordt geleverd met 12 stuks 4K HD-filmschijven. Kies jouw favoriete filmschijf om te projecteren.
- Met een ultragroot projectiegebied brengt deze galaxyprojector je in een meeslepende sterrenhemel.
- Ontworpen met een versterkte roterende standaard met één arm, handig om onder verschillende hoeken te projecteren.

WERKING VAN HET PRODUCT

- Functionaliteiten van de knoppen en de lens



GEbruIKSINSTRUCTIES

Plaats voor gebruik de film met de tekst "UP" naar boven in de filmlade (raadpleeg de volgende pagina voor instructies over het vervangen van de filmschijf). Sluit het product via de USB-kabel aan op de Type-C voedingspoort en schakel het in. De filmschijf wordt automatisch geprojecteerd. Het apparaat schakelt na 4 uur automatisch uit met een langzame draaisnelheid. Na 40 minuten gebruik gaat het apparaat standaard naar de vereenvoudigde projectiestatus om de levensduur van de film schijven te verlengen.

(1) Aan/uit knop: Kort ingedrukt houden om aan of uit te schakelen. Het apparaat start automatisch wanneer je het voorziet van stroom.

(2) Rotatiesnelheid aanpassen: Kort ingedrukt houden om de snelheid van het roteren te wijzigen:

- 1 x Langzame rotatie
- 2 x Snelle rotatie
- 3 x Stop de rotatie

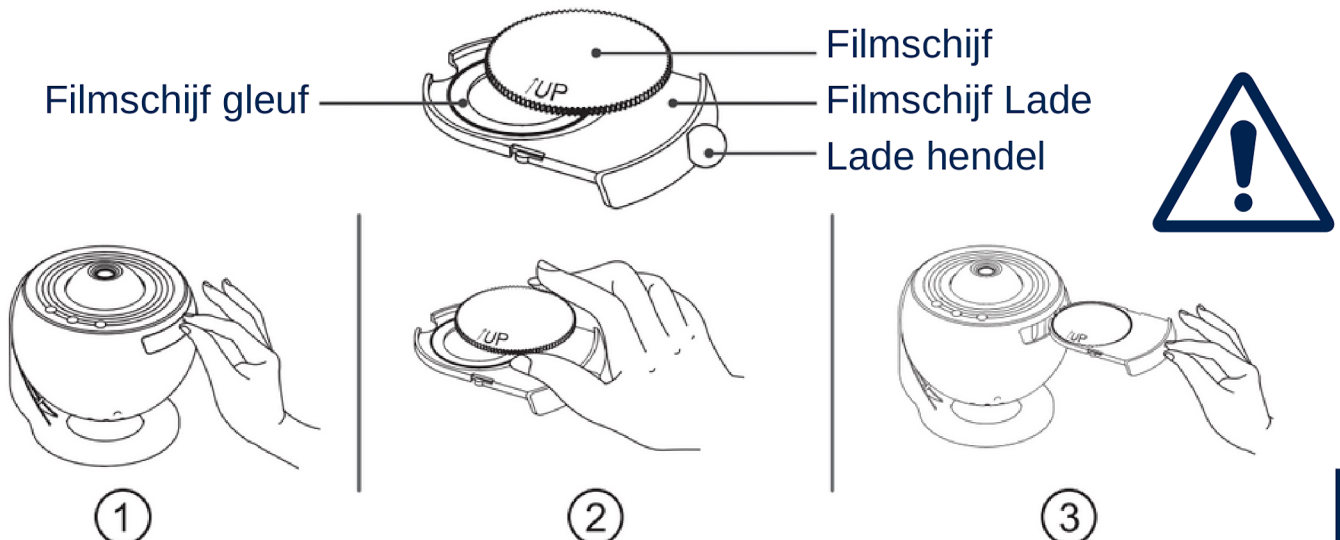
Wanneer de 'Langzame rotatie' is gekozen zal het indicatielampje met "S-" beginnen met branden. Wanneer je kiest voor de snelle rotatie zie je het indicatielampje "S+" branden. Het lampje stopt met branden wanneer de functie 'Stop de rotatie' is gekozen.

(3) Timer instellingen: De projectorlamp stopt na 4 uur automatisch met afspelen. Het lampje is in de basis dus altijd uit. Houd kort ingedrukt om de timer instellingen te wijzigen:

- 1 x Timer instellen op 1 uur
- 2 x Timer instellen op 2 uur
- 3 x Timer uitschakelen -> automatisch uitschakelen na 4 uur

FILMSCHIJVEN UERUANGEN

Stappenplan voor het vervangen van de filmschijven: Knijp in de hendel van de lade, trek de sleuf voor de filmschijf naar buiten en plaats vervolgens een filmschijf met de gegraveerde "UP"-zijde naar boven in de filmgleuf. Schuif de lade terug in het apparaat. Zie instructies:

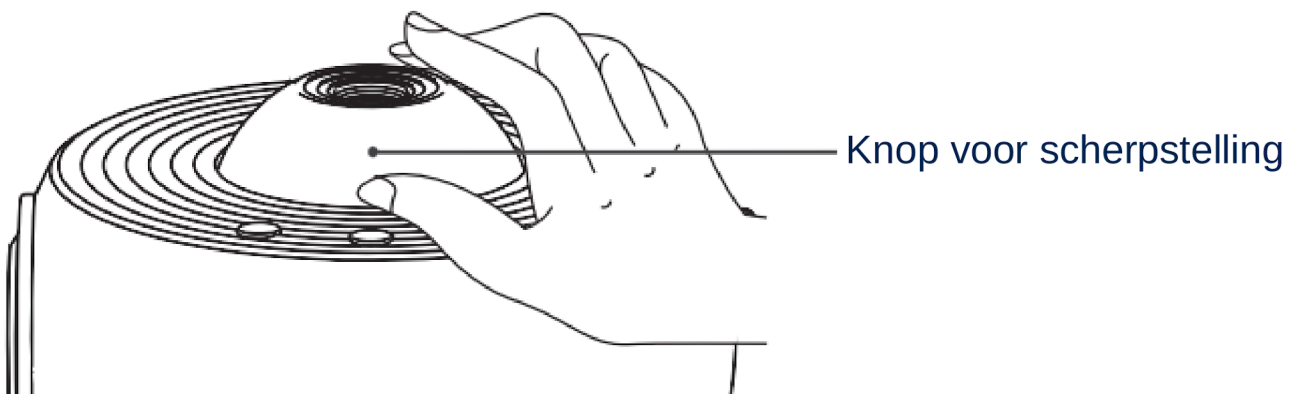


Vervang de filmschijven alleen wanneer het apparaat is uitgeschakeld. Dit voorkomt schade aan het apparaat en/of de filmschijven.



DE PROJECTOR SCHERPSTELLEN

- Dit product ondersteunt aanpassing van de projectiefocus in 0,5m-3m.
- Bij het bijstellen van de projectiefocus kunt u verwijzen naar de huidige projectiedefinitie en de bijgestelde focusknop naar voren en naar achteren draaien om het projectie-effect duidelijker te maken.



ONZE DIENSTUERLENING

Mocht je tegen problemen aan lopen, laat het ons dan alstublieft weten. U kunt contact met ons opnemen via de mail, whatsapp of uiteraard via Bol.com. Stel uw vraag daarnaast via de chat op onze website.



klantenservice@rentagadget.nl - +31 6 4576 4441 - www.rentagadget.nl

PRODUCTSPECIFICATIES

Product model	BL-DQY02
Materiaal	ABS/Kunststof
Stroomvoorziening	DC 5V 2A
Wattage	10W
Projectie oppervlakte	7m ² ~16m ² op 2-3m afstand etc.
Projectie bron	LED lamp
Projectie afstand	0.5m-3m
Omgevingstemperatuur	-20gr ~ 50gr
Opslag temperatuur	-20gr ~ 50gr
Omgeving	Donkere omgeving voor het beste resultaat

REINIGING EN ONDERHOUD

1. Houd het product goed schoon
2. Maak de lens af en toe schoon
3. Houd het product droog

Gebruik geen huishoudelijke schoonmaakmiddelen om de sterrenprojector schoon te maken. De sterrenprojector is niet waterdicht, dus houd het niet onder de kraan maar maak het schoon met een licht vochtig doekje.

VEELGESTELDE VRAGEN

1. Wat krijg ik allemaal bij de 12-in-1 Sterren Projector?

- a. De 12-in-1 Sterren Projector wordt geleverd met 12 film disks waarmee je urenlang verschillende projectiebeelden kunt bekijken. Elke disk toont een uniek beeld, zoals het zonnestelsel, de aarde, de maan, de Melkweg, sterrenstelsels en nog veel meer!

2. Kun je de projectiebeelden aanpassen?

- a. Ja, de projectiebeelden zijn volledig draaibaar, roteerbaar en kunnen op het plafond, de muren of de vloeren worden geprojecteerd. Je kunt de draailens ook gebruiken om de beeldscherpte aan te passen voor een ultra scherpe projectie.

3. Is de 12-in-1 Sterren Projector eenvoudig te gebruiken?

- a. Ja, de 12-in-1 Sterren Projector is heel eenvoudig te gebruiken. Je kunt de film disks eenvoudig verwisselen en het apparaat wordt voorzien van stroom via een USB-C kabeltje.

4. Kan de projector ook als slaaptrainer worden gebruikt?

- a. Zeker! De 12-in-1 Sterren Projector heeft een timer functie, zodat je de projector kunt instellen om automatisch uit te gaan na 1 uur, 2 uur of 4 uur. Ideaal om in slaap te vallen met een rustgevende projectie.

5. Hoe kan ik het product schoonmaken?

- a. Bekijk onze instructie 'Reiniging en Onderhoud'. Zorg ervoor dat u het product niet onderdompelt in water, het product is niet waterdicht. Reinig het product bij voorkeur met een licht vochtig doekje zonder zeep of andere schoonmaakmiddelen te gebruiken.

6. Een filmschijf werkt niet meer

- a. Helaas kan het voorkomen dat de filmschijven niet meer werken. Dit komt dan door slijtage en/of overmatig gebruik van de filmschijf. Mocht u nieuwe filmschijven nodig hebben dan kunnen wij voor u kijken of wij deze aan u kunnen leveren.

VEILIGHEIDS- EN PRODUCTINFORMATIE

Voorwaarden leverancier

Tijdens het gebruik van de sterrenprojector zijn een aantal aandachtspunten waarmee u rekening dient te houden:

- Het product is niet waterdicht. Voorkom blootstelling aan water of andere vochtige substanties.
- Gebruik het niet buiten.
- Vermijd gebruik in hoge-temperatuur omgevingen zoals sauna's en stoomruimtes, omdat dit de kans op waterschade vergroot.
- Dit product is geen medisch apparaat.
- Wanneer u de sterrenprojector niet gebruikt zorg er dan voor dat u de USB-C kabel verwijderd. Dit om eventueel brandgevaar te voorkomen.

Belangrijk om te vermelden is dat waterschade niet gedekt wordt door de fabrieksgarantie, evenals andere schade door onjuist gebruik. Slijtage valt tevens niet onder de fabrieksgarantie.

Het toestel en de accessoires zijn bedoelt voor ontspanning, niet voor medische doeleinden. Deze zijn niet van toepassing op de diagnose, bewaking, behandeling of preventie van ziekten of symptomen. Wij zijn niet verantwoordelijk voor eventuele gevolgen veroorzaakt door een afwijking in deze gegevens.

Bij het gebruik van deze sterrenprojector dient u zich bewust te zijn van mogelijke risico's voor mensen met epilepsie. Het felle licht en de bewegende patronen van de sterrenprojector kunnen bij sommige individuen een epileptische reactie veroorzaken. Als u, of iemand in uw directe omgeving, bekend is met epilepsie of gevoeligheid voor lichtflitsen, raden wij aan voorafgaand aan het gebruik van de sterrenprojector advies in te winnen bij een medische professional.

VERKLARING EN KWALITEITSEISEN

Het product is in overeenstemming met de bepalingen van de volgende richtlijnen:

- Richtlijn 2014/30/EU betreffende elektromagnetische compatibiliteit;
- Richtlijn 2011/65/EU betreffende beperking van het gebruik van bepaalde gevaarlijke stoffen in elektrische en elektronische apparatuur.

en het product is in overeenstemming met de volgende geharmoniseerde normen en/of andere normatieve documenten of technische specificaties:

- EN IEC 55015: 2019+A11: 2020
- EN IEC 61000-3-2: 2019+A1: 2021
- EN 61000-3-3: 2013+A1:2019+A2:2021
- EN 61547: 2009

Let op

Oude elektrische apparaten mogen niet samen met het restafval worden weggegooid, maar moeten apart worden weggegooid. Het weggooien bij de gemeenschappelijke inzamelpunten via particulieren is gratis. De eigenaar van oude apparaten is verantwoordelijk om de apparaten naar deze verzamelpunten of soortgelijke inzamelpunten te brengen. Met deze kleine persoonlijke inspanning draag je bij tot de recycling van waardevolle grondstoffen en de verwerking van giftige stoffen.



R.A.G.

BEKIJK DE VIDEO



BEKIJK DE INTRODUCTIE



VEEL PLEZIER!