

R.A.G.

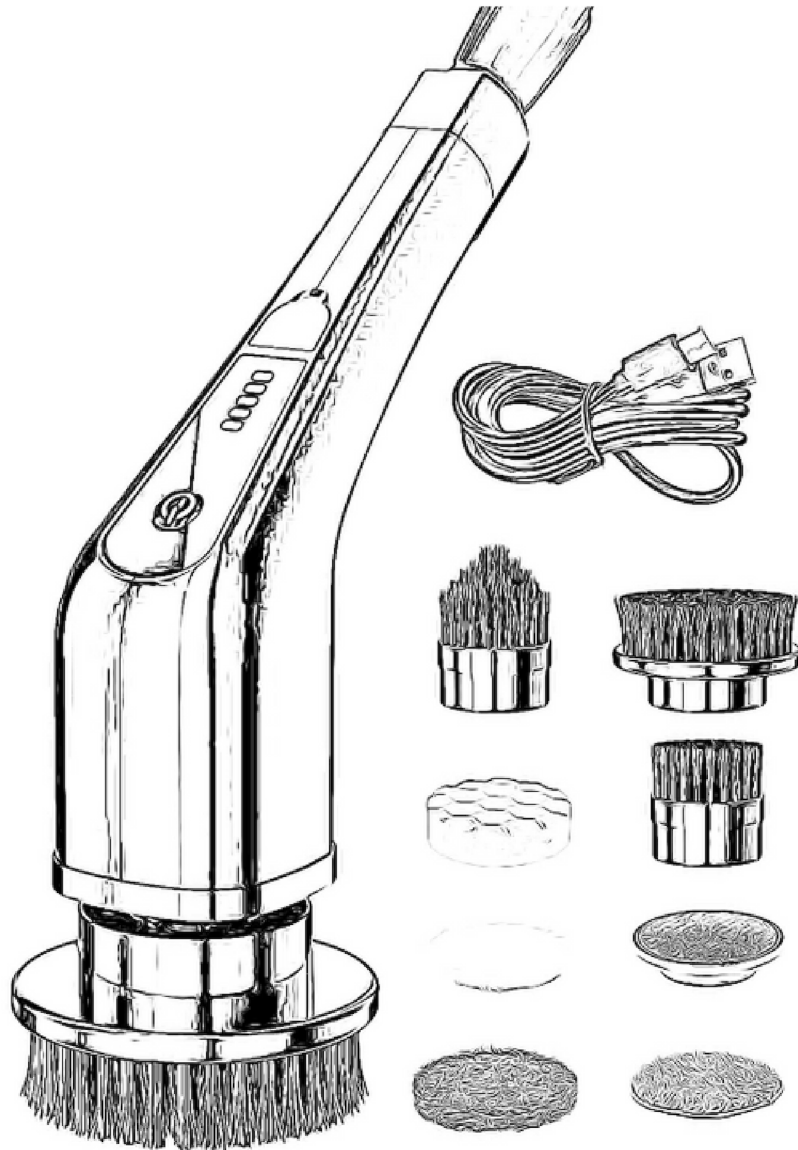
HANDLEIDING

Elektrische Schoonmaakborstel

R.A.G.

Elektrische Scrubber

V1 - 12.03.2024 - R.A.G. Gepubliceerd



CE FC RoHS  

HANDLEIDING



ALGEMEEN

Uw tevredenheid staat bij ons hoog in het vaandel. U ontvangt daarom 1 jaar volledige fabrieksgarantie. Daarnaast kunt u gebruikmaken van onze 30 dagen gratis retourneren service.

Let wel, de fabrieksgarantie is enkel van toepassing bij correct gebruik van het product. In deze instructie leest u daarom op welke wijze u dit product wel en niet kunt gebruiken.

Heeft u vragen over dit product? Laat het ons weten. Stuur ons een bericht en wij zullen u zo spoedig mogelijk van dienst zijn. Dit kan via het verkoopplatform of onze klantenservice op klantenservice@rentagadget.nl

Tot slot wensen wij u veel plezier met uw nieuwe aanwinst. Uiteraard zijn wij zeer benieuwd naar uw ervaring met de Elektrische Schoonmaakborstel én onze diensten. Bent u tevreden? Laat dan alstublieft een review achter op onze productpagina, daar helpt up ons enorm mee. Niet tevreden? Neem dan alstublieft contact met ons op, wij zullen ons uiterste best doen om de situatie voor u op te lossen.



klantenservice@rentagadget.nl - +31 6 4576 4441 - www.rentagadget.nl



ONTVANGEN PRODUCT CHECKEN

- Bedankt voor de aankoop van ons product. Lees voor gebruik aandachtig deze gebruiksaanwijzing. De gebruikershandleiding bevat noodzakelijk veiligheidsadvies en gebruiksinstructies, volg deze op om schade aan het product door verkeerd gebruik te voorkomen.
- Controleer of het product in goede staat is wanneer je het ontvangt. Voer zelf geen reparaties uit aan het product.

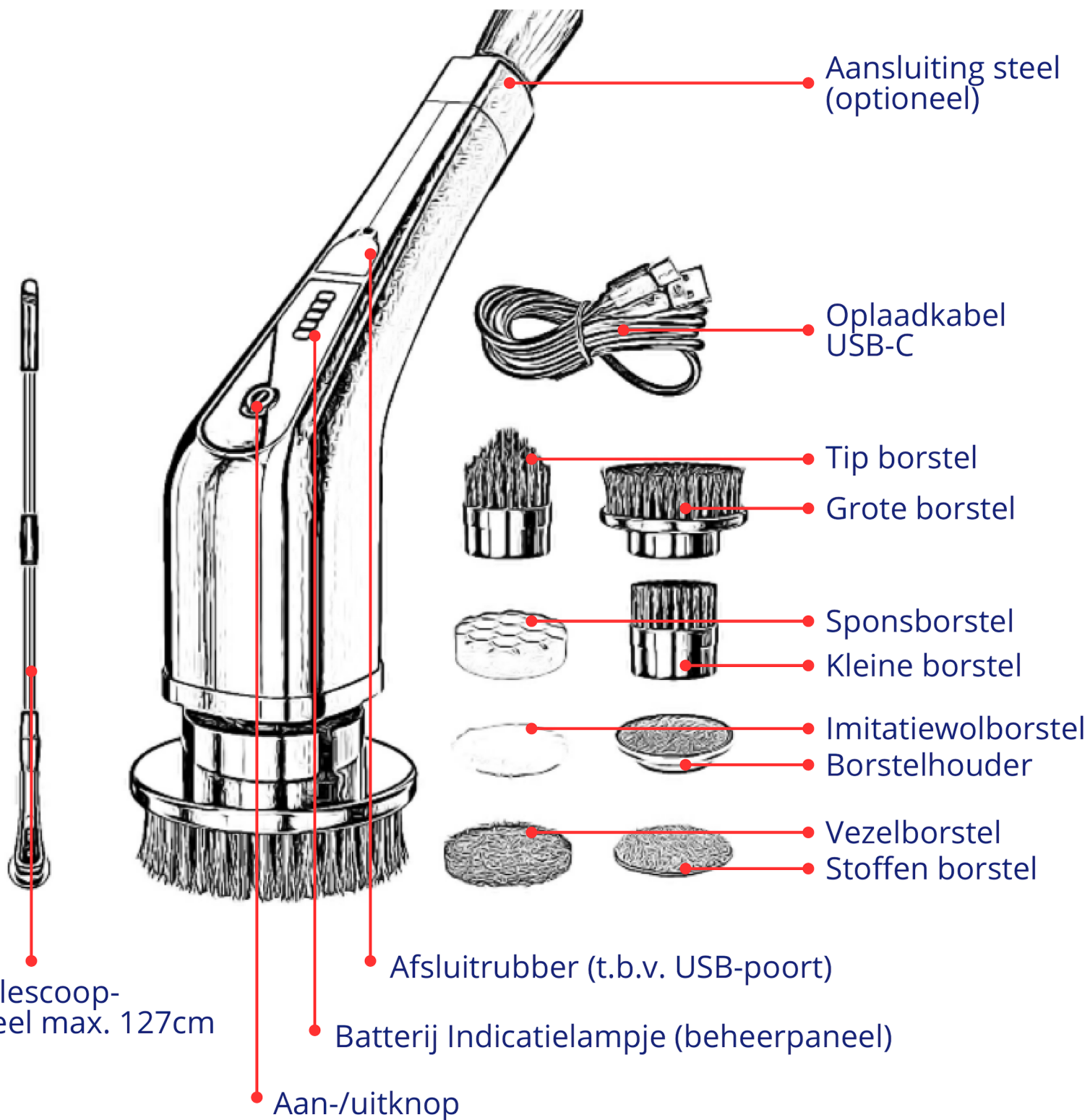
INHOUD VAN DE DOOS CHECKEN

- Elektrische scrubber x 1
- Type-C USB kabel x 1
- Gebruikershandleiding x 1
- Borstels x 7
- Los opzetstuk x1
- Telescoopsteel x1

AANDACHTSPUNTEN

- Laad het product volledig op alvorens u het gaat gebruiken voor optimaal resultaat.
- Gebruik voor het opladen een muuradapter met USB-A aansluiting, geschikt voor het opladen van de scrubber.
- Sluit aan of vervang de opzetstukken en/of borstels wanneer het product uit staat.
- Maak de borstels na gebruik schoon volgens de instructies.

INTRODUCTIE VAN DE ONDERDELEN

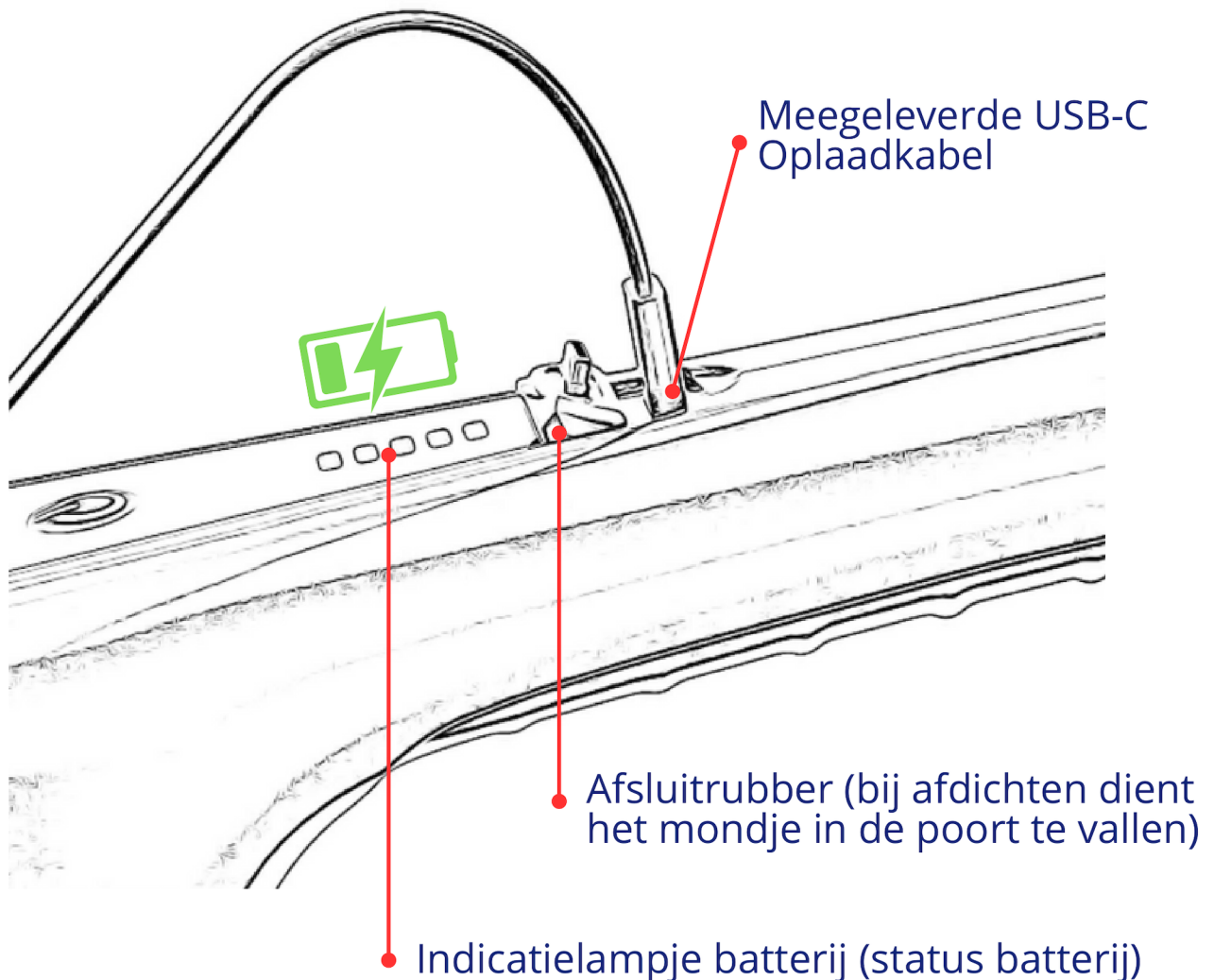


ALGEMENE WERKING

- **Aan-/uitknop**
 - Eén maal indrukken om te starten (360 RPM)
 - Indicatielampje batterij kleurt groen
 - Twee maal indrukken voor lagere snelheid (280 RPM)
 - Drie maal indrukken om uit te schakelen
- **Kinderbeveiliging**
 - Houd de Aan-/uitknop gedurende twee seconden ingedrukt om de kinderbeveiliging te starten. De scrubber kan daarna niet worden ingeschakeld tenzij je de kinderbeveiliging op dezelfde wijze opheft
- **Batterij Indicatielampje**
 - Wanneer de batterij bijna leeg is zal het vijfde indicatielampje beginnen te knipperen, zorg er dan voor dat je het apparaat oplaadt
 - Gedurende het opladen zie je de batterij indicatielampjes herhaaldelijk oplichten. Op deze wijze zie je de huidige status van de accu (1:20% 2:40% etc.)
- **Waarschuwinglampje**
 - Wanneer je de scrubber overbelast zal het batterij indicatielampje beginnen te flikkeren (alle vijf lampjes tegelijkertijd). Indien de overbelasting niet binnen vijf seconden wordt opgeheven, zal de scrubber automatisch afslaan

HET PRODUCT OPLADEN

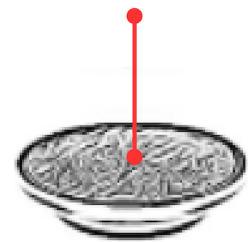
1. Open het afsluitrubber om de USB-C poort te tonen
2. Steek de originele oplaadkabel in de USB-C poort
3. Gebruik een USB-A muuradapter (niet meegeleverd) met voldoende vermogen (DV5V1A)
4. Wacht circa twee uur om het product volledig op te laden
 - a. Wanneer alle lampjes branden is het product volledig opgeladen en klaar voor gebruik
5. Sluit de poort met behulp van het afsluitingsrubber; het mondje dient in de poort te vallen (**belangrijk!**)



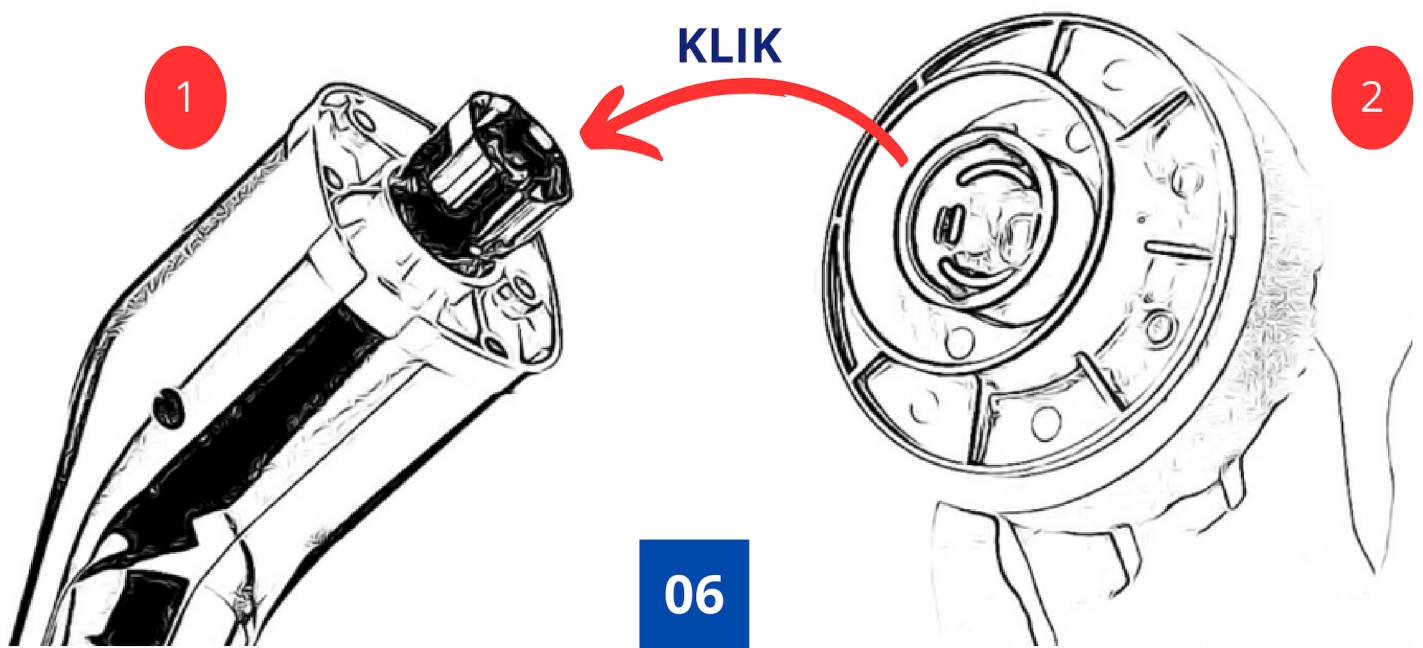
BORSTELS (HER)PLAATSEN

1. Zorg ervoor dat het product is uitgeschakeld alvorens je de borstels (her)plaatst
2. Druk de sluiting van de borstel (2) vast op de scrubber (1)
 - a. Zorg ervoor dat de V-groeven van de borstel (2) en de scrubber (1) gelijk staan én druk de borstel (2) vast op de scrubber (1) zonder overmatige druk uit te oefenen
3. Dweilstukken gebruiken:
 - a. borstelhouder plaatsen
 - b. plak het dweilstuk op de houder
4. Verwijder de borstel door:
 - a. het product uit te schakelen
 - b. trek de borstel (2) van de scrubber (1)
 - c. beweeg de borstel (2) bij verwijderen
 - d. verwijder de borstel (2)
5. Voer de stappen opnieuw uit
6. Plaats de nieuwe borstel naar keuze

Borstelhouder (klittenband)



Onderzijde (klittenband)

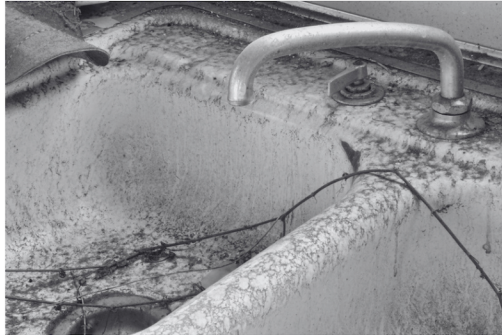


TOEPASSINGEN VAN DE OPZETSTUKKEN

Hoeken



Gootsteen



Badkamer



Beglazing



Polijsten



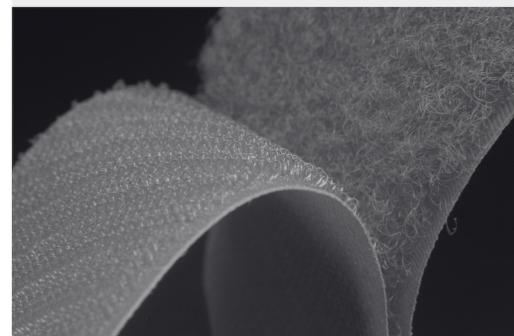
Hardnekkig vuil



Auto's & motoren



Borstelhouder



PRODUCTSPECIFICATIES

Product Model	CLE-01
Materiaal	ABS (hard kunststof)
Afmeting	100x100x1200mm
Voltage	TypeC DC5V1A
Rotaties per minuut	(1) 280 (2) 360
Batterij capaciteit	2500 mAh
Waterdichtheid	IPX4 (getest)

REINIGING EN ONDERHOUD

1. Controleer of de oplaadpoort is afgedekt (rubber sluiting)
2. Vermijd gebruik van metaal, staaldraad of andere agressieve middelen zoals corrosieve middelen (bijv. benzine of aceton) om de borstels én de schoonmaakborstel schoon te maken
3. Je kunt het product schoonmaken onder de kraan met koud water of door de borstel in het water te houden en de scrubber aan te zetten
4. Zorg er na het schoonmaken voor dat je de scrubber droog maakt met behulp van een droge doek

Gebruik geen huishoudelijke schoonmaakmiddelen om de elektrische schoonmaakborstel schoon te maken. De scrubber is niet geheel waterdicht, dus dompel het niet onder in water maar maak het schoon met een licht vochtig doekje.

VEELGESTELDE VRAGEN

1. Hoe lang duurt het om de batterij van de Elektrische scrubber op te laden en hoe lang gaat deze mee?

a. De elektrische schoonmaakborstel heeft een snelle oplaadtijd van 2 uur en biedt een accuduur van 90 minuten, waardoor je efficiënt kunt schoonmaken.

2. Zijn de verwisselbare borstels geschikt voor alle oppervlakken?

a. Ja, de borstels zijn ontworpen voor diverse oppervlakken, waaronder voegen, tegels, muren, ramen en zelfs autobanden.

3. Is de scrubber waterdicht en veilig voor gebruik binnenshuis?

a. Ja, met een IPX4 waterdichtheid is de borstel veilig voor gebruik, zelfs in vochtige omstandigheden. Houd rekening met het niet volledig onderdompelen van de scrubber.

4. Kan ik de telescopische stang gebruiken om moeilijk bereikbare plaatsen te reinigen?

a. Ja, de telescopische stang van 137cm helpt je gemakkelijk bij het bereiken van lastige plekken, zoals hoeken en hoge oppervlakken.

5. Zijn reserveonderdelen beschikbaar voor de borstels en wordt de scrubber geleverd met garantie?

a. Ja, reserveborstels zijn beschikbaar voor aankoop en de schoonmaakborstel wordt geleverd met een volledig jaar garantie voor jouw gemoedsrust.

VEILIGHEIDS- EN PRODUCTINFO

Voorwaarden leverancier

Tijdens het gebruik van de elektrische scrubber zijn een aantal aandachtspunten waarmee u rekening dient te houden:

- Het product is niet waterdicht genoeg om deze onder te dompelen. Voorkom blootstelling aan water zo veel als mogelijk of andere vochtige substanties.
- Vermijd gebruik in hoge-temperatuur omgevingen zoals sauna's en stoomruimtes, omdat dit de kans op waterschade vergroot.
- Wanneer u de elektrische scrubber niet gebruikt zorg er dan voor dat u de gebruikte accessoires en de schoonmaakborstel schoonmaakt.

Belangrijk om te vermelden is dat waterschade niet gedekt wordt door de fabrieksgarantie, evenals schade door onjuist gebruik. Slijtage valt tevens niet onder de fabrieksgarantie.

Het toestel en de accessoires zijn bedoelt voor niet-professioneel gebruik. Bij het gebruik van deze elektrische schoonmaakborstel, vermijd direct contact met draaiende onderdelen om letsel te voorkomen. Schakel het apparaat uit wanneer niet in gebruik en draag passende beschermende kleding. Gebruik ook de juiste persoonlijke beschermingsmiddelen bij het werken met schadelijke stoffen of schoonmaakmiddelen. Onjuist gebruik kan letsel of schade veroorzaken waarvoor de fabrikant niet aansprakelijk is. Volg altijd de instructies zorgvuldig op.

VERKLARING EN KWALITEITSEISEN

Het product is in overeenstemming met de bepalingen van de volgende richtlijnen:

- Richtlijn 2014/30/EU betreffende elektromagnetische compatibiliteit;
- Richtlijn 2011/65/EU betreffende beperking van het gebruik van bepaalde gevaarlijke stoffen in elektrische en elektronische apparatuur.

en het product is in overeenstemming met de volgende geharmoniseerde normen en/of andere normatieve documenten of technische specificaties:

- EN IEC 55014-1:2021
- EN IEC 61000-3-2:2019+A1:2021
- EN 61000-3-3:2023+A1:2019+A2:2021+AC:2022-01
- EN IEC 55014-2:2021

Let op

Oude elektrische apparaten mogen niet samen met het restafval worden weggegooid, maar moeten apart worden weggegooid. Het weggooien bij de gemeenschappelijke inzamelpunten via particulieren is gratis. De eigenaar van oude apparaten is verantwoordelijk om de apparaten naar deze verzamelpunten of soortgelijke inzamelpunten te brengen. Met deze kleine persoonlijke inspanning draag je bij tot de recycling van waardevolle grondstoffen en de verwerking van giftige stoffen.



WAARSCHUWING

- Controleer de bevestiging van de opzetstukken grondig voordat u ze gebruikt.
- Zorg ervoor dat het oplaadgat goed is afgesloten tijdens het schoonmaken.
- Droog het product onmiddellijk na het schoonmaken om ervoor te zorgen dat het volledig droog is.
- Gebruik geen heet water bij het reinigen van de producten; beperk de watertemperatuur tot maximaal 60 graden.
- Gebruik altijd de standaard oplaadkabel en plaats deze niet in een vochtige omgeving.
- Raak de draaiende delen niet aan met uw handen of kleding tijdens het gebruik van de schoonmaakborstel.
- Laat kinderen het product niet zonder toezicht van een volwassene bedienen.
- Gebruik het product niet in een te hoge temperatuur.
- Minimaliseer contact met water waar mogelijk.
- Laat het product na gebruik afkoelen voordat u het opbergt.
- Schakel het product uit wanneer het niet in gebruik is.
- Lees de volledige handleiding zorgvuldig door voordat u het product gebruikt.
- Onjuist gebruik kan leiden tot beschadiging, oververhitting, de verspreiding van giftige stoffen, ontvlaming, explosie.
- Voorkom risico op elektrische schokken; dompel het product niet onder in water.
- Verwijder de ingebouwde oplaadbare batterijen voordat u het product weggooit en recycle deze op de juiste manier.
- Sla het product op in een droge ruimte, bij voorkeur op kamertemperatuur.

R.A.G.

5 PRO TIPS



BEKIJK DE VIDEO

VEEL PLEZIER!

