

MERK VAN BUILTEC
H.O.D.N. R.A.G.



HANDLEIDING

PULSE RADIO



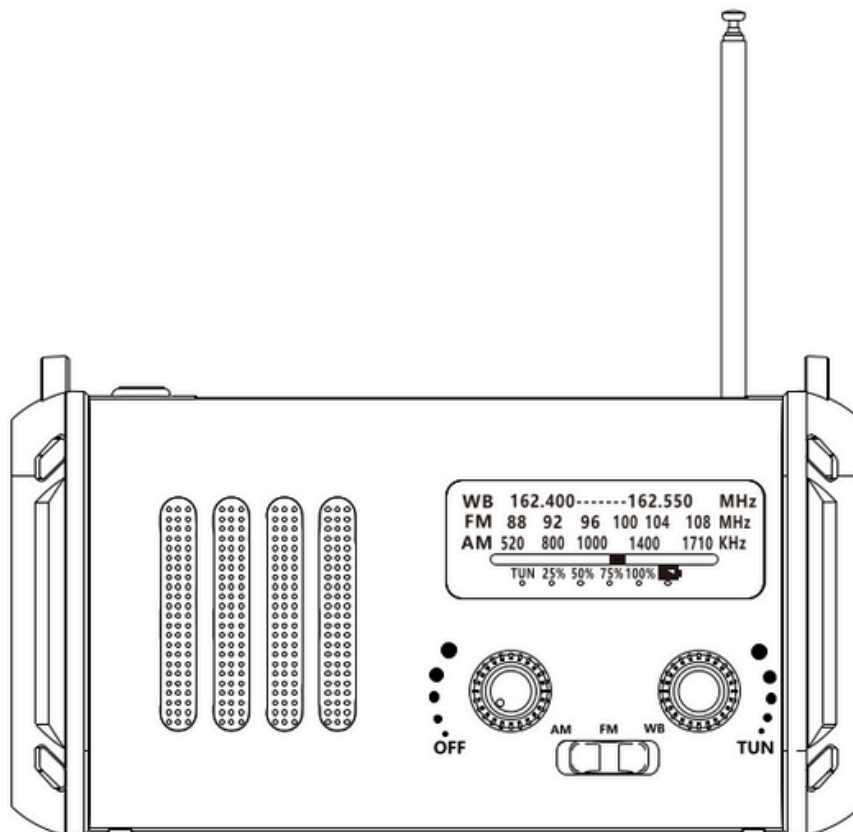
PULSE LX NOODRADIO

HANDLEIDING

V1 – 23.01.2025 – R.A.G. Gepubliceerd

R.A.G. is een handelsnaam, kort voor RentAGadget. R.A.G. is onderdeel van Bultec, handelend onder KVK 85468584. ©NEXVEX is een merknaam van Bultec onder depotnummers 1500702 en 1490405 bij BOIP.int. Alle rechten voorbehouden.

CE ROHS FCC EMC  





ALGEMEEN

Uw tevredenheid staat bij ons hoog in het vaandel. U ontvangt daarom 1 jaar volledige fabrieksgarantie tegen fabricagefouten. Daarnaast kunt u gebruikmaken van onze 30 dagen gratis retourneren service.

Let wel, de fabrieksgarantie is enkel van toepassing bij correct gebruik van het product. In deze instructie leest u daarom op welke wijze u dit product wel en niet mag gebruiken.

Heeft u vragen over dit product? Laat het ons dan weten. Stuur ons een bericht en wij zullen u zo spoedig mogelijk van dienst zijn. Dit kan via Bol.com of naar onze klantenservice op klantenservice@rentagadget.nl

Tot slot wensen wij u veel plezier met uw nieuwe aanwinst. Uiteraard zijn wij zeer benieuwd naar uw ervaring met de noodradio en onze diensten. Bent u tevreden? Laat dan alstublieft een review achter op onze productpagina, daar helpt u ons enorm mee. Niet tevreden? Neem dan alstublieft contact met ons op, wij zullen ons uiterste best doen om de situatie voor u op te lossen.

Op onze website vindt u meer informatie over het product, zo heeft u alle gegevens bij de hand. Ga naar rentagadget.nl/productinformatie/



klantenservice@rentagadget.nl - +31 6 4576 4441 - www.rentagadget.nl



ONTVANGEN PRODUCT CONTROLEREN

- Bedankt voor de aankoop van ons product. Lees voor gebruik aandachtig de gebruiksaanwijzing. De gebruikershandleiding bevat noodzakelijk veiligheidsadvies en gebruiksinstructies, volg deze op om schade aan het product door verkeerd gebruik te voorkomen.
- Controleer of het product in goede staat is wanneer je het ontvangt. Voer zelf geen reparaties uit aan het product.

INHOUD DOOS

- Pulse 1X Noodradio x 1
- Oplaadkabel 1 x
- Gebruikershandleiding EN x 1

AANDACHTSPUNTEN

- De waterdichtheid van dit product is IPX3, geschikt voor kortdurige blootstelling aan spatwater, bijvoorbeeld regendruppels;
- Gebruik het niet tijdens duiken, watersport of zwemmen. Vermijd daarnaast corrosieve middelen. Het is enkel spatwaterdicht;
- Vermijd gebruik in hoge-temperatuur omgevingen zoals sauna's en stoomruimtes omdat dit de kans op (water)schade vergroot;

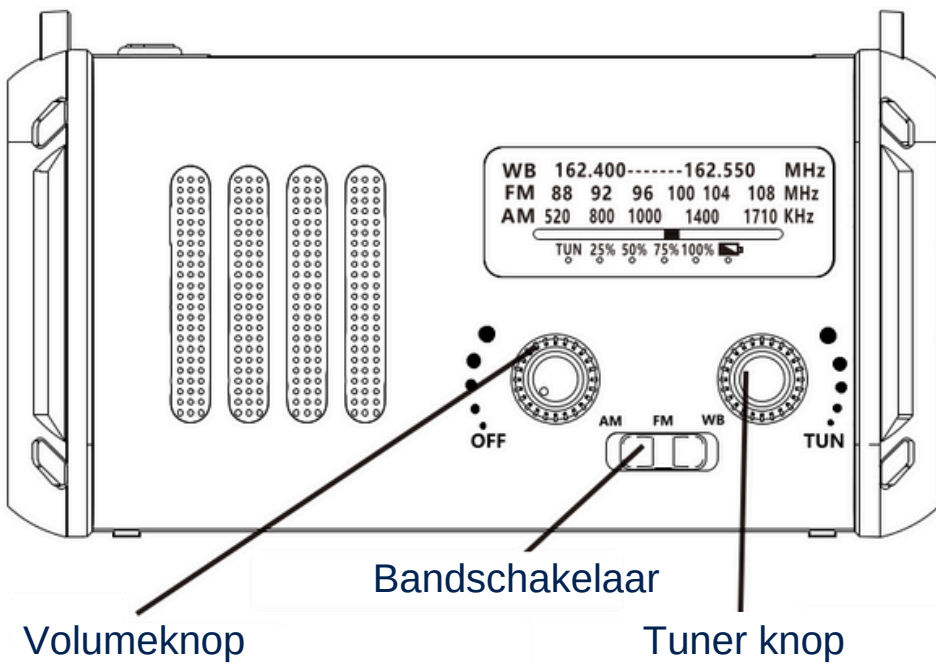
PRODUCT FUNCTIONALITEITEN

- Deze noodradio biedt een uitgebreide set functies die u in noodsituaties goed van dienst kunnen zijn;
- De noodradio beschikt over diverse functies zoals een 10.000 mAh powerbank, verschillende zaklampen, mogelijkheid om uw apparaten zonder aanwezig stroompunt van stroom te voorzien, zelf oplaadbaar zonder stroompunt, radiofunctie met uitgebreide ontvangstmogelijkheden, SOS-functie én een kompas.

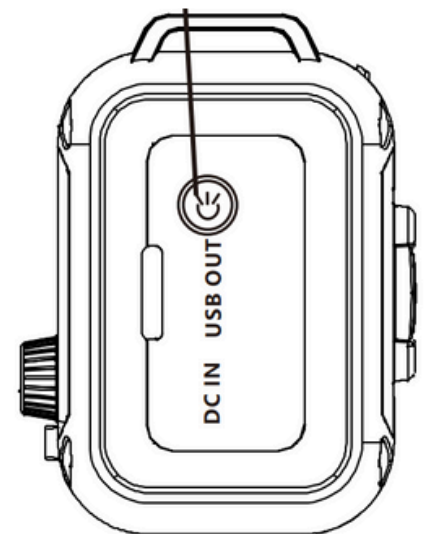


WERKING VAN DE RADIO FUNCTIE

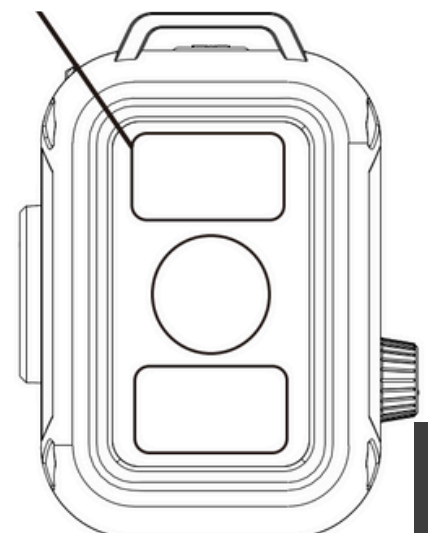
- Draai de “Volume” knop met de klok mee om de radio aan te zetten en het volume aan te passen.
- Selecteer FM/AM bandbreedtes met behulp van de bandschakelaar “Tuner”.
- Schuif de Antenne uit om een beter signaal te ontvangen, vooral in het geval van FM/AM uitzendingen.
- Pas de bandbreedtes aan met behulp van de “Tuner” totdat je de verbinding hebt die je wilt horen. De indicator op het “Display” brandt groen wanneer de geselecteerde frequentie volledig verbonden is.
- Draai de “Volume” knop naar de “OFF” positie om de radio uit te schakelen.



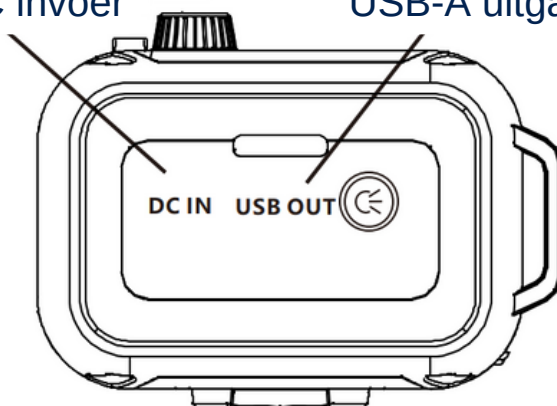
Zaklamp & SOS-knop



Grootlicht en dimlicht



USB-C invoer USB-A uitgang



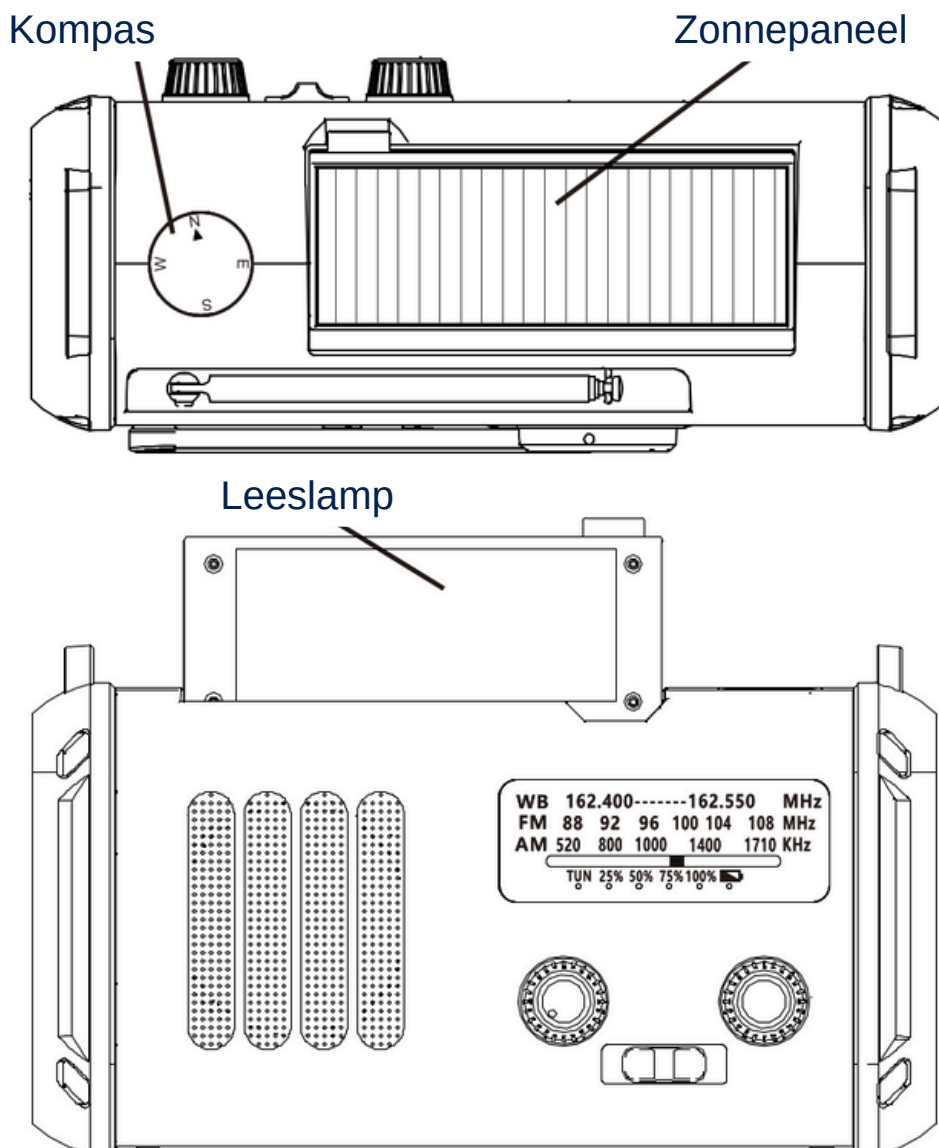


WERKING VAN DE ZAKLAMP FUNCTIE

- Druk één keer op de zaklamp knop om het verzicht in te schakelen
- Druk twee keer voor dimlicht.
- Druk drie keer voor grootlicht (gecombineerd).
- Bij de vierde keer drukken wordt het licht uitgeschakeld.

WERKING VAN DE LEESLAMP FUNCTIE

- Open het zonnepaneel, druk op de “Leeslamp knop” om het licht in te schakelen.
- Sluit het paneel om het licht automatisch uit te schakelen of druk nogmaals op de “Leeslamp knop”.



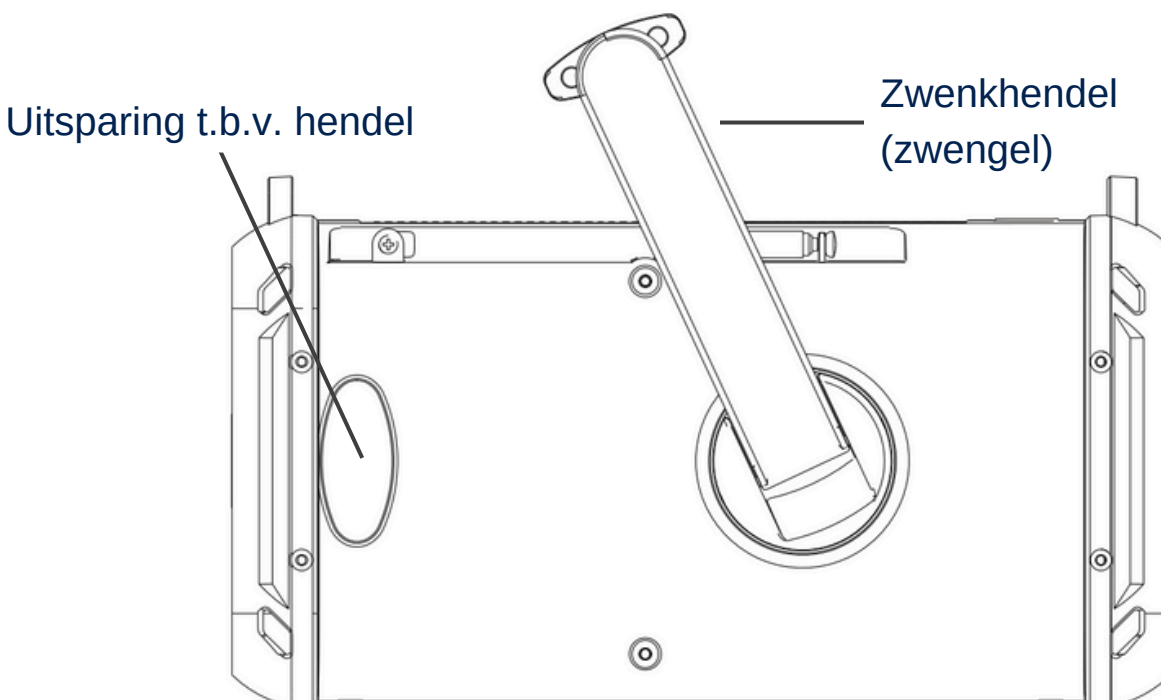


WERKING OPLADEN VAN/MET DE RADIO

- De waterdichte cover aan de zijkant van de noodradio beschermt de USB poorten.
- Verbindt de radio met behulp van een USB kabel om het op te laden. Wanneer de radio wordt gebruikt als een powerbank (ontladen) dan zal het licht van de stroomindicator stoppen met branden.

Aandachtspunten

1. **Gebruik de bijbehorende kabel van je telefoon of andere apparatuur om het op te laden.**
2. **Wanneer het niet lukt om je apparatuur op te laden verwijder dan tijdelijk de kabel en plug het daarna opnieuw in om het oplaadproces te activeren.**
3. **Deze functie is alleen bedoeld voor noodsituaties, gebruik het niet als standaard powerbank.**



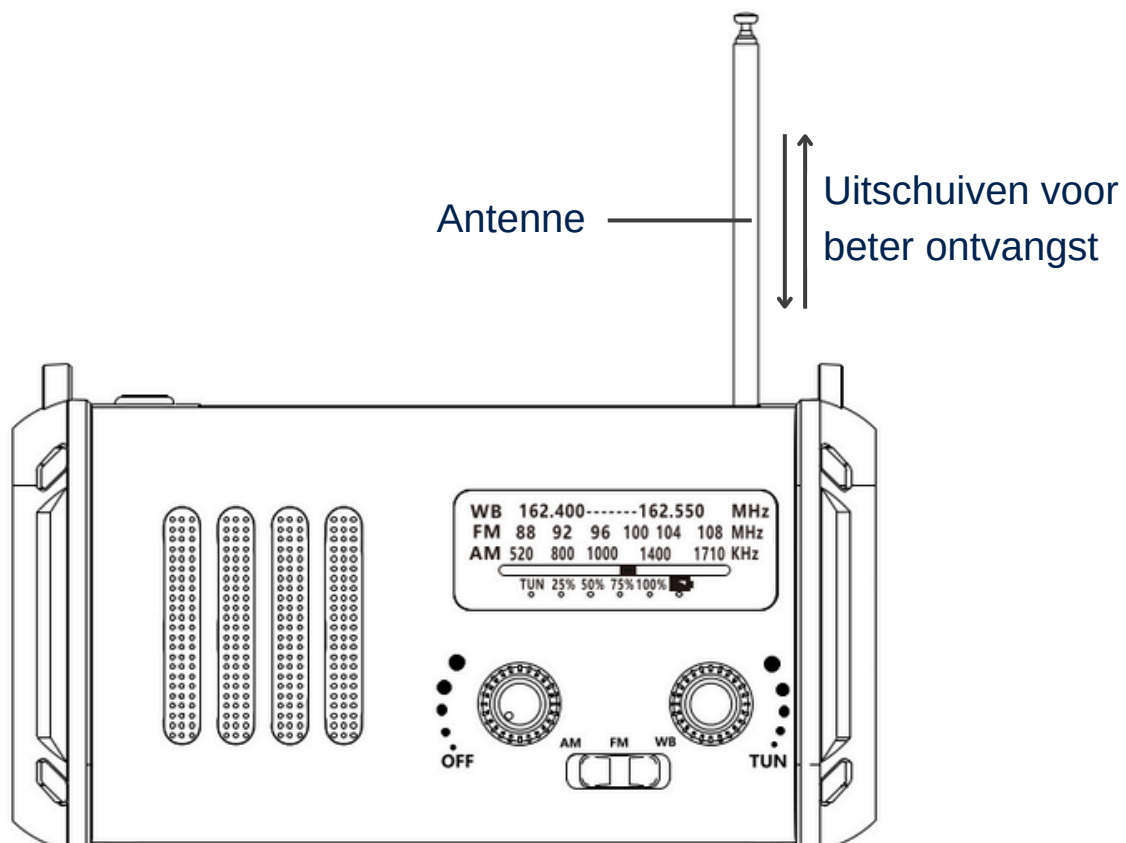


WERKING VAN HET NOODALARM (SOS-FUNCTIE)

Druk op de SOS knop en houd het gedurende drie seconden ingedrukt om de SOS functie te activeren. De noodradio zal een hard geluid produceren tezamen met knipperende lichten om jouw positie zo goed als mogelijk te delen. Druk opnieuw op de SOS knop om de functie uit te schakelen.

WERKING VAN DE ANTENNE

Aan de achterzijde van de noodradio bevindt zich een antenne. Schuif deze antenne uit om het signaal van de noodradio te verbeteren tijdens het luisteren naar FM/AM kanalen.





OPLAADMOGELIJKHEDEN

Opladen via USB kabel

- Verbind de meegeleverde USB kabel met de USB-C invoer poort aan de achterzijde van de radio. Hiervoor dient het beschermende rubberen kapje te worden geopend. Verbind de USB kabel met een geschikte muuradapter en plaats deze in het stopcontact om de ingebouwde Lithium batterij te laden. De display (zie volgende pagina) geeft aan wat de status van de batterij is. Wanneer u de batterij oplaadt dan zullen de lichten blauw knipperen.
- **Zorg voor regelmatig opladen van de batterij, tenminste ééns per drie maanden, om schade aan de batterij te voorkomen. Hiermee verlengt u de levensduur van de batterij.**

Opladen middels handmatige zwengel

- De noodradio kan eveneens worden opgeladen door aan de zwengel te draaien aan de zijkant van de noodradio. Hierdoor wordt de dynamo geactiveerd en dit voorziet de batterij van enige stroom.
- De zwengel kan zowel met de klok mee als tegen de klok in worden gedraaid. Voorbeeld: draai drie minuten aan de zwengel (130 rpm) voor 15 minuten radio of voor vier minuten gebruikmaken van de lamp. Dus 12 minuten draaien voor één uur radio.
- **De zwengel is een noodoplossing en is niet bedoelt als standaard oplaadvoorziening voor deze noodradio. Wij adviseren altijd om de noodradio via stroom op te laden wanneer dat mogelijk is.**

Zie vervolg op volgende pagina.



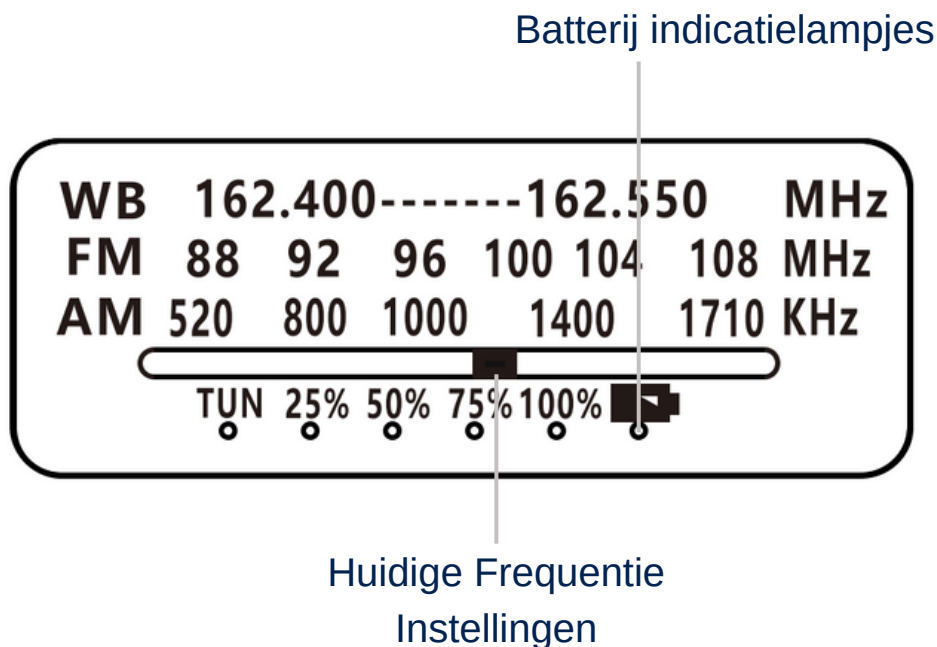
OPLAADMOGELIJKHEDEN EN DISPLAY

Opladen met het zonnepaneel

- Zorg voor voldoende direct zonlicht op het kleine paneel voor een zo efficiënt mogelijke oplaad cyclus.
- De rode batterij indicatielampjes zullen ontbranden wanneer het paneel genoeg zonlicht ontvangt om de batterij te laden.
- **Gezien het formaat van het zonnepaneel is het een goed accessoire om te hebben en de batterijduur te verlengen, maar niet afdoende om de batterij in beperkte tijd goed op te laden. Wij adviseren daarom om deze oplaadmogelijkheid alleen als aanvulling te zien en in noodsituaties voornamelijk de zwengel optie te gebruiken.**

Display

- De Pulse Noodradio beschikt over 4 stroom indicatielampjes (25% 50% 75% 100%) die de status van de batterij weergeven. De indicatielampjes blijven branden wanneer de noodradio wordt geladen alsook wanneer er andere apparatuur met behulp van de powerbank functie wordt geladen.





ALGEMENE AANDACHTSPUNTEN

- Wanneer de noodradio voor het eerst wordt gebruikt, of wanneer deze langer dan 60 dagen niet is gebruikt, gebruik dan eerst de zwengel om de batterij te activeren.
- Vermijd water en voorkom dat producten gevuld met substanties op de noodradio worden geplaatst. Waterschade valt niet onder de garantie van dit artikel. De waterdichtheid is beperkt.
- Voorkom dat de batterij verder dan nodig wordt opgeladen, dit om de batterijduur optimaal te houden en om schade aan de batterij te voorkomen.
- Voorkom het schijnen met de zaklamp in ogen van anderen.

SPECIFICATIES

- Beschikbare frequenties: AM: 520-1710 Khz / FM: 87-108 Mhz
- WB (Weather Band): 162. 400-162. 550Mhz (voornamelijk VS)
- Afmetingen: 17.60 x 10.00 x 7.60 cm
- Gewicht: 525 gram
- Stroombron: 10.000 mAh 3.7V
- Zonnepaneel: 5V 0.5W
- Hand zwengel: 5V 1.5W
- USB invoer: DC 5V 2.1A / USB uitgang: DC 5V 2.0A
- LED Zaklamp:
 - Verzicht: 600 LUX, Dimlicht 150 LUX, Grootlicht 650 LUX
- Batterijduur:
 - Radio c.a. 90 uur
 - Radio & Lamp tegelijk c.a. 30 uur
 - Radio & Leeslamp c.a. 9 uur

Wegens verschil in omstandigheden kan het zijn dat er kleine verschillen kunnen ontstaan bij werkelijke toepassing ten opzichte van de gemeten waarden in de opgestelde rapportages.



VEELGESTELDE VRAGEN

Hieronder geven wij alvast antwoord op enkele veelgestelde vragen. Mocht u er niet uitkomen dan kunt u ons bereiken op voorgemelde contactgegevens. We refereren naar de instructies in deze handleiding.

1. Vraag: Wat betekent de IPX3-classificatie van de Nexvex Pulse Noodradio?

- Antwoord: De IPX3-classificatie betekent dat de Nexvex Pulse Noodradio beschermd is tegen lichte regen en waterdruppels. Het apparaat is niet geschikt voor onderdompeling in water of gebruik in zeewater, zure of alkalische oplossingen, chemische reagentia of andere bijtende vloeistoffen. Waterschade door onjuist gebruik valt niet onder de garantie.

2. Vraag: Kan ik de batterij van de Nexvex Pulse Noodradio zelf vervangen?

- Antwoord: Nee, de batterij van de Nexvex Pulse Noodradio is niet bedoeld om zelf vervangen te worden. Het is belangrijk om geen zelf reparaties uit te voeren aan het apparaat, omdat dit de garantie ongeldig maakt en kan leiden tot verdere schade.

3. Vraag: Hoe gebruik ik de zaklamp- en SOS-functie van de Nexvex Pulse Noodradio?

- Antwoord: De zaklamp heeft drie standen: druk één keer voor helder licht, twee keer voor dimlicht en drie keer voor grootlicht. Druk een vierde keer om de zaklamp uit te schakelen. Voor de SOS-functie houdt u de SOS-knop drie seconden ingedrukt om harde geluiden en knipperende lichten te activeren. Druk nogmaals om de functie uit te schakelen. Mensen met epilepsie wordt afgeraden de SOS-functie te gebruiken vanwege de knipperende lichten.



VEELGESTELDE VRAGEN

4. Vraag: Hoe laad ik de Nexvex Pulse Noodradio op en hoe lang gaat de batterij mee?

- Antwoord: U kunt de Nexvex Pulse Noodradio opladen via de USB-C invoer poort met de meegeleverde USB-kabel. De radio kan ook handmatig worden opgeladen door aan de zwengel te draaien of door gebruik te maken van het zonnepaneel. De batterijduur varieert afhankelijk van het gebruik: ongeveer 90 uur voor de radio alleen, 30 uur voor radio en lamp tegelijk, en 9 uur voor radio en leeslamp.

5. Vraag: Wat moet ik doen als ik problemen heb met het ontvangen van radiozenders?

- Antwoord: Als u problemen ondervindt bij het ontvangen van radiozenders, probeer dan de antenne uit te schuiven om een beter signaal te krijgen. Selecteer de gewenste FM/AM-bandbreedte en pas de tuner aan totdat u een goede ontvangst hebt. Zorg ervoor dat u in een gebied bent met voldoende signaalsterkte voor de beste resultaten.

6. Vraag: Wat moet ik doen als de batterij niet goed oplaadt?

- Antwoord: Als de batterij niet goed oplaadt, probeer dan de USB-kabel tijdelijk te verwijderen en vervolgens opnieuw aan te sluiten om het oplaadproces te activeren. Zorg ervoor dat u de bijbehorende kabel van uw telefoon of andere apparatuur gebruikt om op te laden. Als de problemen aanhouden, neem dan contact op met de klantenservice voor verdere ondersteuning.



VEILIGHEIDS- EN PRODUCTINFORMATIE

Voorwaarden leverancier

Tijdens het gebruik van de Nexvex Pulse zijn een aantal aandachtspunten waarmee u rekening dient te houden:

- De waterdichtheid van dit product is IPX3, geschikt voor bescherming tegen lichte regen en waterdruppels;
- Gebruik het niet in zeewater, zure of alkalische oplossingen, chemische reagentia of andere bijtende vloeistoffen;
- Vermijd gebruik in hoge-temperatuur omgevingen zoals sauna's en stoomruimtes, omdat dit de kans op waterschade vergroot;

Waterschade, evenals andere schade door onjuist gebruik, alsook slijtage door gebruik van het artikel, wordt niet gedekt door de garantie. Slijtage valt eveneens niet onder de fabrieksgarantie.

Waarschuwing voor de batterij

De batterij niet uit elkaar halen, vervormen of beschadigen. Haal de ingebouwde batterijen van niet-vervangbare batterijtoestellen niet uit elkaar. Gebruik geen scherpe voorwerpen om de batterij te verwijderen.

Reparaties

Het is niet toegestaan om zelf reparaties uit te voeren aan de Nexvex Pulse. Zelf uitgevoerde reparaties kunnen leiden tot schade aan het apparaat en vervallen de garantie. Gezien de waarde van het artikel bieden wij binnen garantie veelal een vervangend artikel. Dit zorgt ervoor dat eventuele problemen professioneel en volgens fabrieksrichtlijnen worden opgelost.



VEILIGHEIDS- EN PRODUCTINFORMATIE

De Nexvex Pulse Noodradio, met een waterbestendigheid van IPX3, is ontworpen om bescherming te bieden tegen lichte regen en waterdruppels. Let op: het is niet geschikt voor gebruik in zeewater (en/of aantasting daarvan), zure of alkalische oplossingen, chemische reagentia of andere bijtende vloeistoffen. Houd er rekening mee dat schade (en slijtage) of defecten als gevolg van onjuist gebruik, zoals waterschade, niet onder de garantie vallen.

De Nexvex Pulse Noodradio is uitgerust met een krachtige zaklampfunctie. Deze functie is handig tijdens noodgevallen en biedt helder licht in donkere omstandigheden. De noodradio heeft ook een knipperende lichtmodus voor noodsituaties. Let op: mensen met epilepsie worden afgeraden deze noodmodus te gebruiken vanwege de mogelijk schadelijke effecten van de knipperende lichten.

Dit apparaat voldoet aan de normen van CE, ROHS, FCC en EMC. Deze certificeringen garanderen dat het product voldoet aan de veiligheidseisen (CE), beperkingen op het gebruik van gevaarlijke stoffen (ROHS), en de richtlijnen voor elektromagnetische compatibiliteit en communicatie (FCC en EMC).

Wij zijn niet aansprakelijk voor enige gevolgen van het gebruik van dit artikel door de klant, tenzij deze voortkomen uit foutieve fabricage. Onrechtmatig gebruik of misbruik van het apparaat valt niet onder onze verantwoordelijkheid en kan leiden tot uitsluiting van garantie en aansprakelijkheid.



VERKLARING EN KWALITEITSEISEN

Het product is in overeenstemming met de volgende geharmoniseerde normen, richtlijnen en/of andere normatieve documenten of technische specificaties:

- Voldoet aan de richtlijn Radio Equipment Directive (RED) 2014/53/EU

Let op

Ontploffingsgevaar als de batterij door een onjuist type wordt vervangen. Gooi gebruikte batterijen weg volgens de gebruiksaanwijzing. Oude elektrische apparaten mogen niet samen met het restafval worden weggegooid, maar moeten apart worden weggegooid. De eigenaar van oude apparaten is verantwoordelijk om de apparaten naar deze verzamelpunten of soortgelijke inzamelpunten te brengen. Met deze kleine persoonlijke inspanning draag je bij tot de recycling van waardevolle grondstoffen en de verwerking van giftige stoffen.





VEEL SUCCES!

Bekijk ons e-book 'Praktische
Toepassingen Nexvex Pulse
Noodradio in Noodsituaties'



<https://www.rentagadget.nl/wp-content/uploads/2024/07/Praktische-Toepassingen-Nexvex-Pulse-Noodradio-in-Noodsituaties.pdf>

V1 - 23.01.2025 - R.A.G. Gepubliceerd

R.A.G. is een handelsnaam, kort voor RentAGadget. R.A.G. is onderdeel van Bultec, handelend onder KVK 85468584.

©NEXVEX is een merknaam van Bultec onder depotnummers 1500702 en 1490405 bij BOIP.int. Alle rechten voorbehouden.